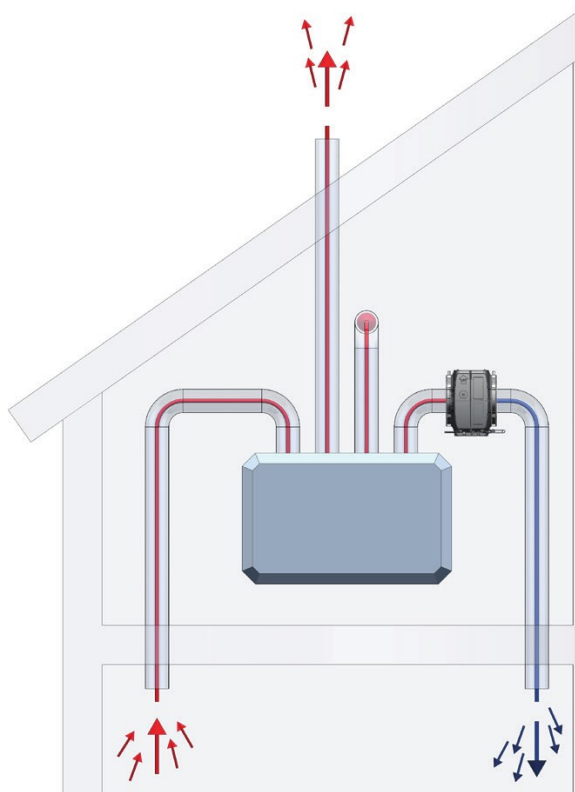


## HomEvap Humidifier

HomEvap Humidifier ir drošs un energoefektīvs mitrinātājs. Tā darbība ir balstīta uz dabisku ūdens iztvaikošanas procesu. Standarta variant mitrinātājs ir aprīkots ar Legiosafe® ūdens filtru, kas garantē veselību veicinošu un drošu darbību. Iebūvētais sildītājs palielina mitrinātāja jaudu tikai, ja tas ir nepieciešams. Tieši pieslēgts pie WTW instalācijas vai uzstādāms starp gaisa vadiem.

- Drošs pret *legionellas* baktēriju
- Kluss
- Darbojas automātiski
- Tieši pieslēgts pie HRV vai starp gaisa vadiem

**HomEvap**  
Brings cool humidity at home



Izmēri LxBxH	258 x 344 x 335 mm
Mitrināšanas jauda	0-4 litri
Elektrības patēriņš	20 VA, sildīšanas režīmā 900VA
Maksimālais ūdens patēriņš	5 litri stundā
Ūdens padeves pieslēgums	¾ iekšējā vītne ar pieslēgumu pie 4mm
Ūdens novadīšanas pieslēgums	16 mm, šļauka, 70cm
Maksimālais gaisa tilpums	600 m3/u
Gaisa vada pieslēgums	Standard ø 200mm

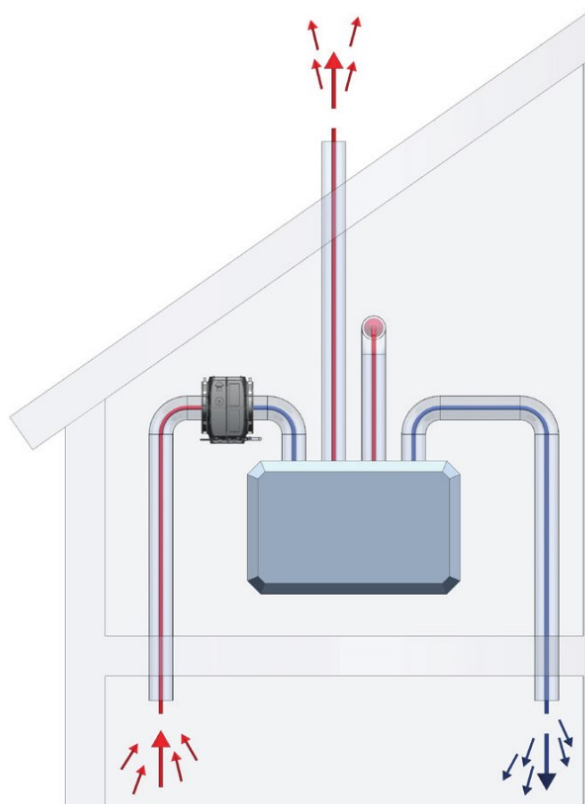
## HomEvap Cooler

HomEvap Cooler dzesētājs dzesē atgriezes gaisu jūsu mājā un darbavietā, kā arī pārvērš siltummaini par aukstummaini.

No āra ieņemtais gaiss tiek papildu atdzesēts. HomEvap Cooler uzlabo nakts dzesēšanas efektivitāti, kā arī dzesē gaisu dienas laikā.

- Kluss
- Darbojas automātiski
- tieši pieslēgts pie HRV vai starp gaisa vadiem

**HomEvap**  
Brings cool humidity at home



Izmēri LxWxH	258 x 344 x 335 mm
Maksimālā dzesēšanas jauda	1950 vati
Elektrības patēriņš	20 VA
Maksimālais ūdens patēriņš	5 litri stundā
Ūdens padeves vada pieslēgums	¾ iekšējā vītne ar pieslēgumu pie 4mm
Ūdens novadišanas pieslēgums	16 mm, šļauka 70cm
Maksimālais gaisa tilpums	600 m3/u
Gaisa vada pieslēgums	Standard ø 200mm

## HomEvap Direct

Jums nav HRV? Tad HomEvap Direct ir īstais risinājums!

Direct ir aprīkots ar klusu, energoefektīvu ventilatoru, kas ļauj izplatīt atdzesētu, mitrinātu gaisu jūsu dzīves un darba vidē.

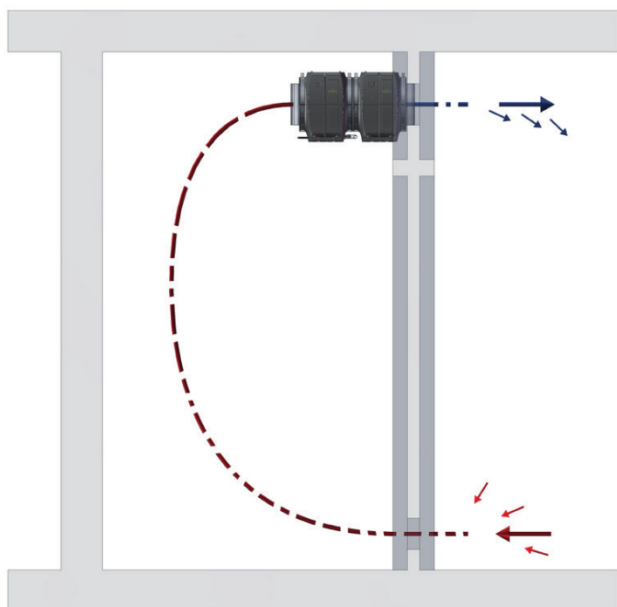
Direct ir 2 funkcijas:

1. Mitrināšana ziemā.

2. Dzesēšana vasarā

- Drošs pret *leģionellas* baktēriju
- Kluss
- Darbojas automātiski
- Nav nepieciešama ventilācijas sistēma

**HomEvap**  
Brings cool humidity at home



Izmēri LxBxH	258 x 344 x 335 mm 2x
Mitrināšanas jauda	0-4 litri
Maksimālā dzesēšanas jauda	1950 vati
Elektrības patēriņš	20 VA, sildīšanas režīmā 900VA
Maksimālais ūdens patēriņš	5 litri stundā
Ūdens padeves pieslēgums	¾ iekšējā vītne ar pieslēgumu pie 4mm
Ūdens novadīšanas pieslēgums	16 mm, šļauka 70cm
Maksimālais gaisa tilpums	600 m3/u
Gaisa vadu izmērs	ø 200mm

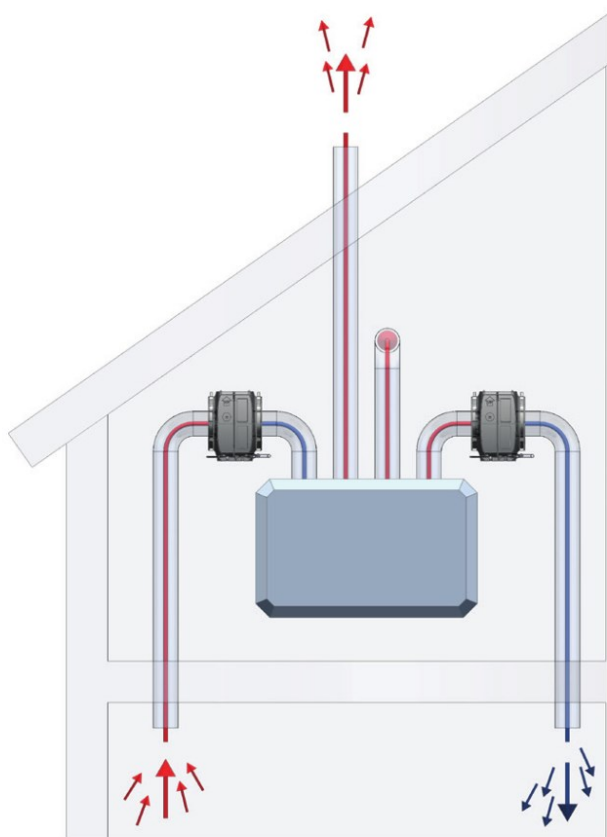
## HomEvap Combi Comfort

Combi Comfort apvieno sevī kā mitrinātāju, tā arī vienkāršu dzesētāju.

Combi Comfort ir integrēts kontrolieris, kas automātiski kontrolē mitrumu un dzesēšanu.

Vēl viena priekšrocība ir iespēja nodrošināt papildu dzesēšanu ļoti karstās dienās un iedarbināt mitrinātāju paralēli dzesētājam!

- Drošs pret leģionellas baktēriju
- Kluss
- Energoefektīvs
- Darbojas automātiski
- Ekonomiskāks nekā atsevišķs mitrinātājs un dzesētājs



Izmēri LxBxH	258 x 344 x 335 mm 2x
Mitrināšanas jauda	0-4 litri
Maksimālā dzesēšanas jauda	1950 vati
Elektrības patēriņš	20 VA, sildīšanas režīmā 900VA
Maksimālais ūdens patēriņš	8 litri stundā
Ūdens padeves pieslēgums	¾ iekšējā vītne ar pieslēgumu pie 4mm
Ūdens novadīšanas pieslēgums	16 mm, šļauka 70cm 2x
Maksimālais gaisa tilpums	600 m3/u
Gaisa vada pieslēgums	Standard ø 200mm